

第16回 **ホテル・レストラン・ショー & FOODEX JAPAN** in 関西 2024



# 商工会特別プランのご案内



一般社団法人日本能率協会  
ホテル・レストラン・ショー & FOODEX JAPAN in 関西 事務局



# 開催概要

第16回 **ホテル・レストラン・ショー & FOODEX JAPAN** in 関西 2024

会期：2024年9月18日～20日

会場：インテックス大阪 1号館・2号館

予定来場者数：15,000名

展示予定規模：300社 500小間

早期出展申込期限：2024年4月5日（金）

通常出展申込期限：2024年6月7日（金）

## 出展料金

### ●ホテル・レストラン・ショー & FOODEX JAPAN In 関西2024

基礎ブース		単価(税抜)	消費税(10%)	合計
早期 申込	会員*	¥300,000	¥30,000	¥330,000
	会員外	¥330,000	¥33,000	¥363,000
通常 申込	会員*	¥330,000	¥33,000	¥363,000
	会員外	¥360,000	¥36,000	¥396,000

※会員は主催5団体の正会員および賛助会員を指します。

### ●FOODEX JAPAN 2024・HCJ 2024 出展者価格

### ●ホテル・レストラン・ショー & FOODEX JAPAN In 関西2023 継続出展価格

ブース単価	消費税(10%)	合計
¥300,000	¥30,000	¥330,000

過去最大規模・関西圏最大規模で開催（予定）

# パートナーとしての取り組み

## 商工会特別プラン（都道府県商工会連合会または商工会がお申し込みいただいた場合）

ブース装飾プラン（1ブース～）をご用意いたします。

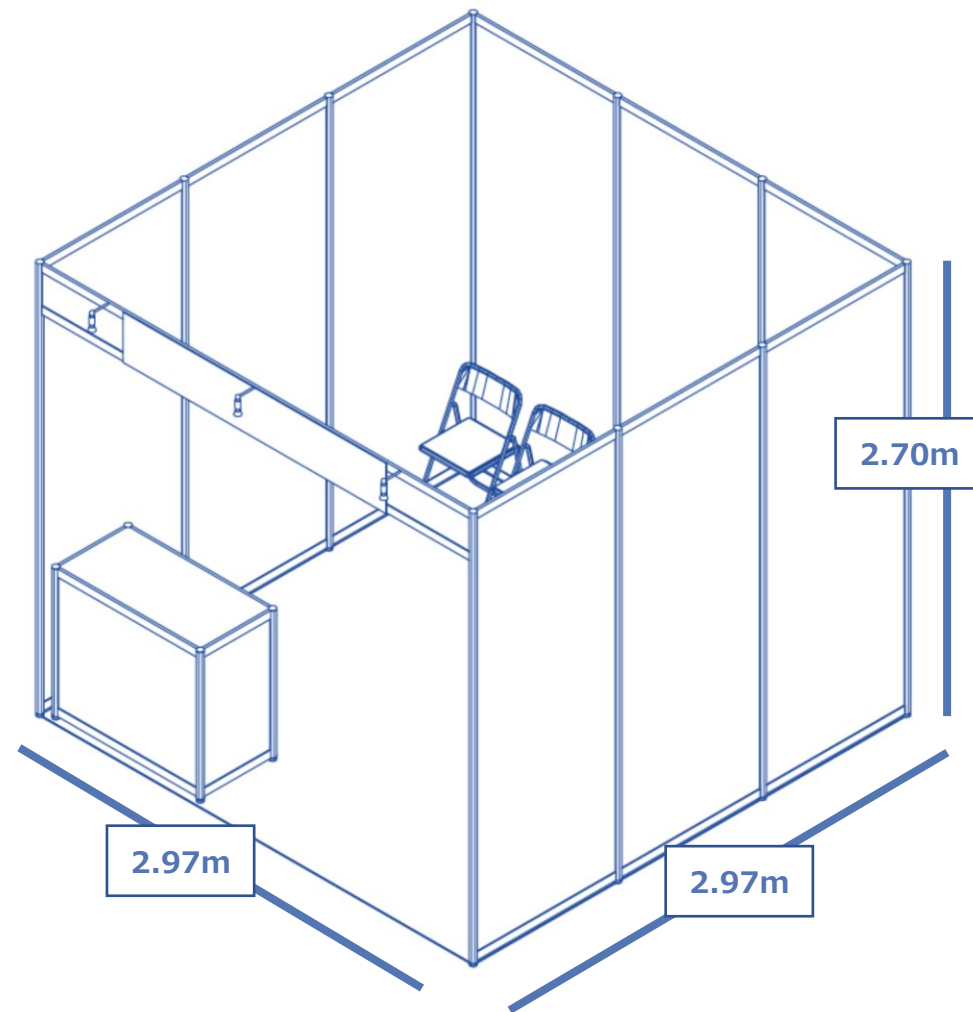
■ 1ブース（2.97m×2.97m）あたり  
社名版・パラペット・グレーカーペット・システム展示台・  
折りたたみ椅子×2脚・スポットライト×2灯・コンセント

■ 通常  
スマート装飾プラン  
145,200円（税込）



■ 特別プラン  
商工会特別プラン（1ブースあたり）  
110,000円（税込）

差額：**35,200円（税込）お得**



# パートナーとしての取り組み

商工会特別プラン（都道府県商工会連合会または商工会がお申し込みいただいた場合）

## 出展効果を最大化するための各種セミナーを実施



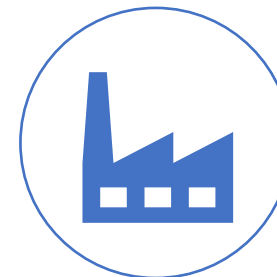
国内

効果的な出展の仕方



海外

効果的な出展の仕方



食品安全規格

ISO22000、FSSC22000

JFS-C規格





第16回 **ホテル・レストラン・ショー & FOODEX JAPAN** in 関西 2024



# 出展者限定 特別サービス



一般社団法人日本能率協会  
ホテル・レストラン・ショー & FOODEX JAPAN in 関西 事務局



大阪・関西および日本の食産品を発信するために

# 2025年大阪・関西万博 民間パビリオン内

# ORA 外食パビリオン「宴～UTAGE～」に製品を体験・PRする場を

第16回



ホテル・レストラン・ショー &

**FOODEX JAPAN** in 関西 2024

**出展者限定で無償提供**いたします！

## サービス提供背景

「産業界の発展」を大義とする日本能率協会は、観光産業を盛り上げ、関西地域での外食・宿泊・サービス・食の新たな出会いの場を創出します

## サービス概要

場 所：2025年大阪・関西万博 ORA外食パビリオン 2F A大型体験ゾーン

提供期間：2025年4月13日～5月12日

条 件：ホテル・レストラン・ショー & FOODEX JAPAN 2024 関西 出展者

備 考：物販禁止、食品のPR・体験のみ実施可



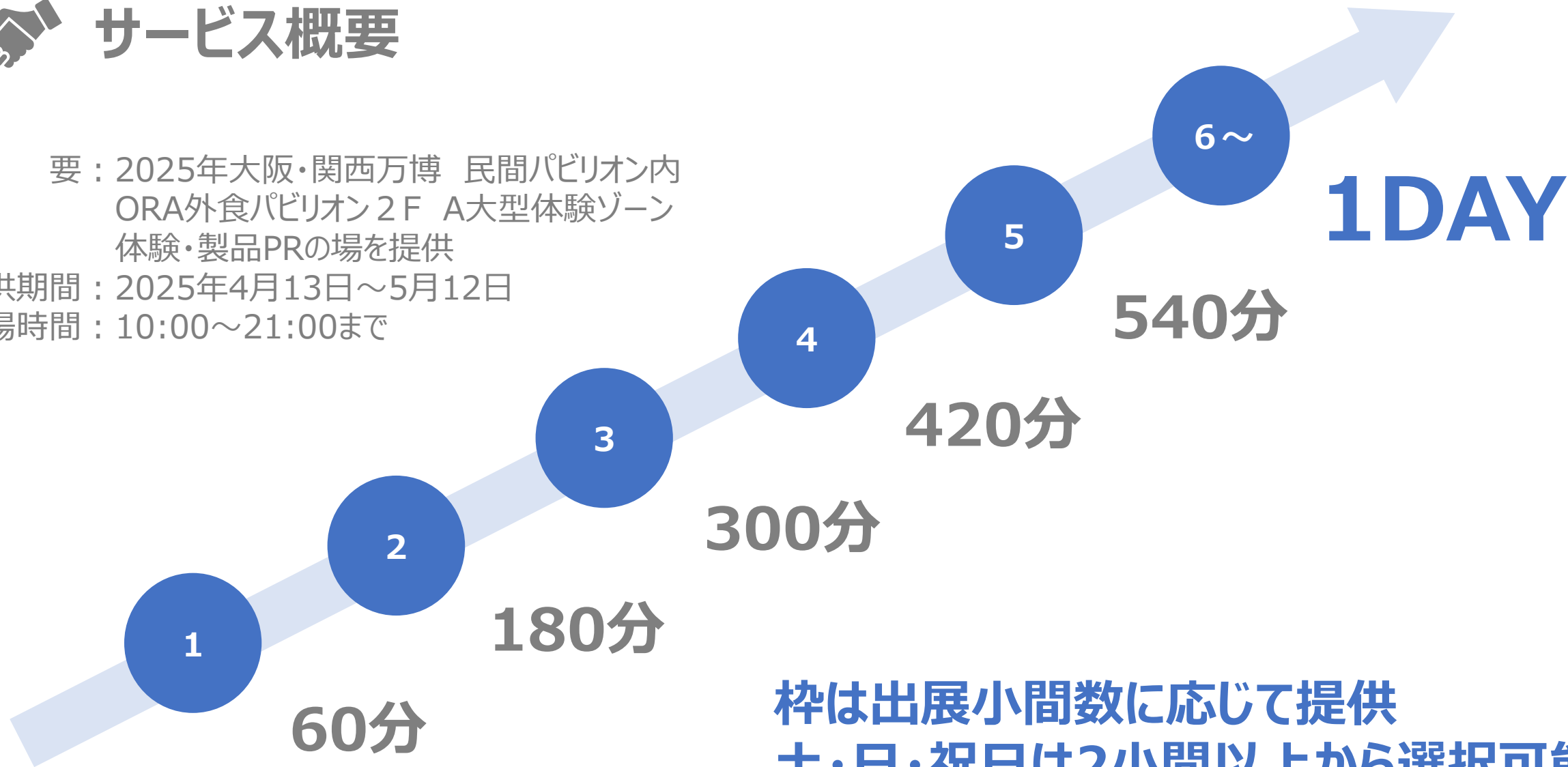


## サービス概要

概要：2025年大阪・関西万博 民間パビリオン内  
ORA外食パビリオン2F A大型体験ゾーン  
体験・製品PRの場を提供

提供期間：2025年4月13日～5月12日

開場時間：10:00～21:00まで



枠は出展小間数に応じて提供  
土・日・祝日は2小間以上から選択可能





一般社団法人大阪外食産業協会

# ORA外食パビリオン 「宴~UTAGE~」





## 2階 体験プログラム：参加者が創る未来の食

食育や料理教室などの体験型イベントスペース

作り手/生産者/メーカーの技術や創意工夫を感じてもらう場所です。まるでお店の裏側に迷い込むように、お客さんは生産者の思いに触れたり、食べる人を思った細かい調理の工夫を、五感で感じたりする。ユニークな体験を通して普段見えない、食の背景に触れることで食に対する興味や、気持ちを各々の生活に持ち帰ってもらいます。



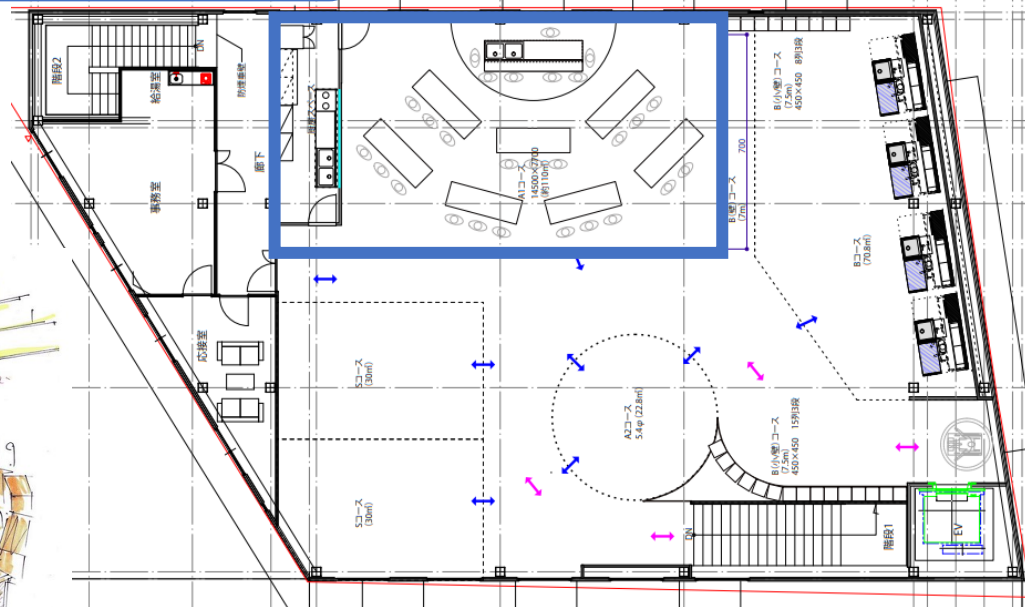
## 入場予約制

## 1階 参考：各社が考える未来の食

食事を提供する場所でありながら、食に関するいろんな驚きを体験できる場所へ。大阪らしいユーモアあふれるサービス精神で、お客さんに機嫌よくなってもらう。製造/調理のプロセスが見れたり・いろんなものが試食できたり 待ってる時も、食べる時きもずっと楽しいお店に！



## 大型体験ゾーン





## 参加メリット：企業価値を上げ、競争力アップが図れます

無料参加



通常は高額な費用がかかります  
本サービスを使えば**無料で参加**できます

国内外に製品PR



会期中来場者**2,820万人**（内海外来場者**350万人**）に製品PR

企業PR活用



会期前後に**万博参加を企業PR**できます  
PRを通し企業価値を向上できます



## 注意事項



### 食育や調理デモ

---

#### プレゼン・デモンストレーションの場

来場者に対し、体験を通じて、食に関する知識を提供してください



### 試食は可能

---

#### 試食を通じた体験の提供

設備として簡易キッチンを用意しています。  
ただ試食するだけはNG  
調理工程を見せる・比較試食はOK！



### 物販禁止

---

#### 会場での物販・販売誘導は禁止

製品の物販・販売誘導につながる掲示は禁止となります。  
HPの紹介は問題ありませんがECサイトへの誘導は禁止です。





**先着順！  
売り切れ御免！**

# スケジュール schedule

ホテル・レストランショー&FOODEX JAPAN in 関西 2024

会期：2024年9月18日（水）～20日（金） 会場：インテックス大阪 1号館・2号館

HCJ2025（国際ホテル・レストランショー/フード・ケータリングショー/厨房設備機器展）

会期：2025年2月 会場：東京ビッグサイト

FOODEX JAPAN 2025

会期：2025年3月 会場：東京ビッグサイト

2025年 大阪・関西万博

会期：2025年4月13日～10月13日 会場：大阪 夢洲

ホテル・レストランショー&FOODEX JAPAN in 関西 2025

会期：2025年9月（仮） 会場：インテックス大阪

関西から世界へ発信していきます！



お問い合わせ先

ホテル・レストラン・ショー & FOOD EX JAPAN in 関西 2024 事務局

TEL : 03 (3434) 3453 ※9:00~17:00(土日祝日を除く)

E-mail : [khr@jma.or.jp](mailto:khr@jma.or.jp)